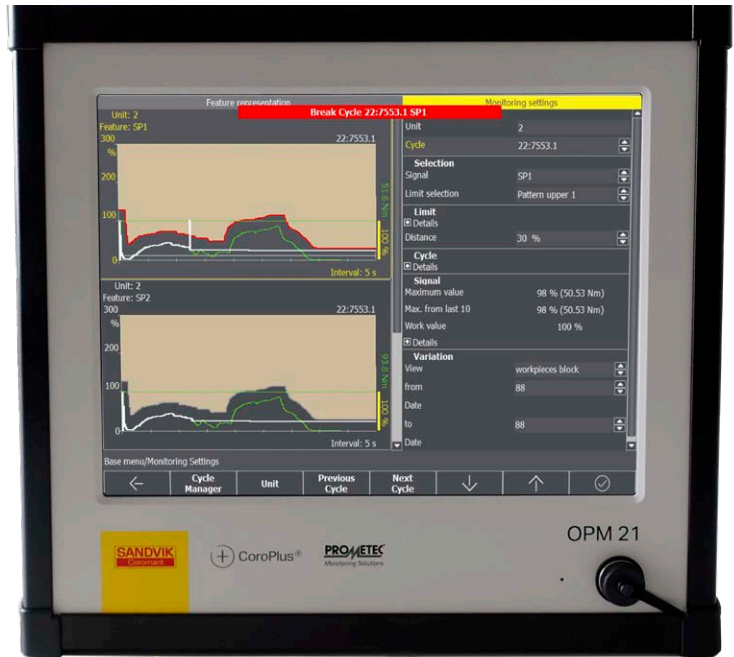


Bedienmodul

OPM 21 Monitor

Mit dem OPM 21 können Sie jegliche Überwachungsaufgaben visualisieren und optimieren. Nutzen Sie das OPM 21 um mit dem Collision detector von CoroPlus® ProcessControl Kollisionen zu erkennen und automatisch die Bearbeitung abzuschalten.

Zusammen mit dem CoroPlus® Tool guard überwachen Sie die Leistung der Schneidwerkzeuge. Zustände der Werkzeugmaschine können Sie im OPM 21 und dem CoroPlus® Machine health inspector protokollieren und so Kosten durch planbare Wartung sparen.



Vorteile des OPM 21

- Leistungsfähiges Modul zur Anzeige und Bedienung für CoroPlus® ProcessControl
- Industrietauglich
- Keine Anpassung der Steuerungssoftware nötig
- Großer, leicht abzulesender Touchscreen
- Robuste Bauweise ohne mechanische Teile (wie Festplatte oder Tasten)
- Kundenspezifische Software ebenfalls lauffähig

Technische Daten

Bildschirm / Auflösung	12,7" (30,7 cm) TFT
Bedienelemente	Touchscreen, optional Maus oder Tastatur anschließbar
Schnittstellen	SI-Bus, Ethernet, USB-2.0-Anschluss für Tastatur, Maus, Speichermedien etc.
Betriebssystem	Windows® 7 embedded, vorinstalliert
Versorgung	12 ... 26 V DC ±20 %, 1000 mA max.
Schutzart Einbauvariante	Frontseite IP 54, Rückseite IP 20
Schutzart Gehäusevariante	IP 54
Temperaturbereich	Einsatz/Betrieb 0 ... 40 °C Lagerung/Transport -20 ... 40 °C



CoroPlus® ProcessControl

- Teil der CoroPlus Plattform von Sandvik Coromant
- Erhöht die Maschinensicherheit
- Stellt sicher, dass die Maschine die Erwartungen erfüllen
- Ermöglicht Cloud-basierte Lösungen mit unmittelbarem Zugang zu den neuesten Informationen von der Mikro-Ebene bis zur Makro-Ebene

Mehr Informationen zu CoroPlus finden Sie unter:

www.coroplus.sandvikcoromant/

Hinweise zur Software und zur Bedienung

- Sollten mehrere Softwareprodukte auf dem OPM 21 vorinstalliert sein, können Sie die gewünschte Software automatisch starten lassen, indem Sie deren auf dem Desktop liegendes Programm-Icon in das Autostart-Verzeichnis ziehen.
- Kontextabhängig erscheinen in der Software Zahlenblock- oder Tastaturfelder um die Eingabe von Ziffern oder Texten über das Touchscreen zu beschleunigen.
- **Achtung: Zur Bedienung dürfen nur Finger oder ein geeigneter Touch-Pen benutzt werden, keinesfalls harte oder scharfe Gegenstände (also keine Schraubendreher, Schaltschrankschlüssel o.ä.).**

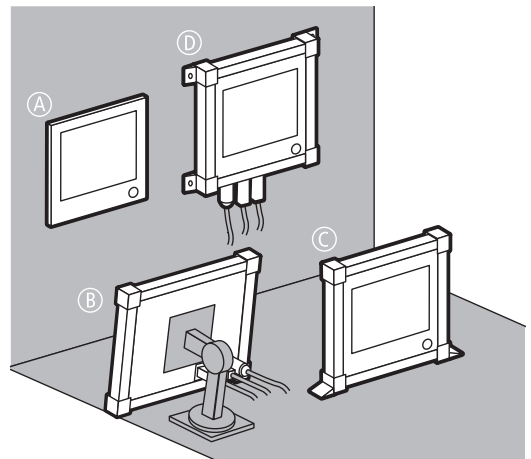


- **USB-2-Buchse** für Service-Zwecke sowie zum Anschluss von USB-Geräten, wie Speichersticks, Laufwerke oder Maus und Tastatur. Schrauben Sie nach Benutzung des Anschlusses den Schutzdeckel bitte wieder auf.
- **Reset-Taste** zum Neustart für den Fall, dass Probleme auftauchen, die durch Bedienung auf der Touchscreen-tastatur nicht behoben werden können. Die Taste ist hinter einer Bohrung verborgen; benutzen Sie eine aufgebogene Büroklammer oder ein ähnliches Werkzeug, um sie zu betätigen.

Montagevarianten

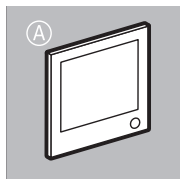
Das OPM 21 steht in vier Montagevarianten zur Verfügung:

- **Variante A:** Einbaugerät ohne Schutzgehäuse zur Wandmontage
- **Variante B:** im Schutzgehäuse zum Anbringen eines VESA-kompatiblen Monitorhalters
- **Variante C:** im Schutzgehäuse zur Boden-/Über-Kopf-Montage
- **Variante D:** im Schutzgehäuse zur Wandmontage

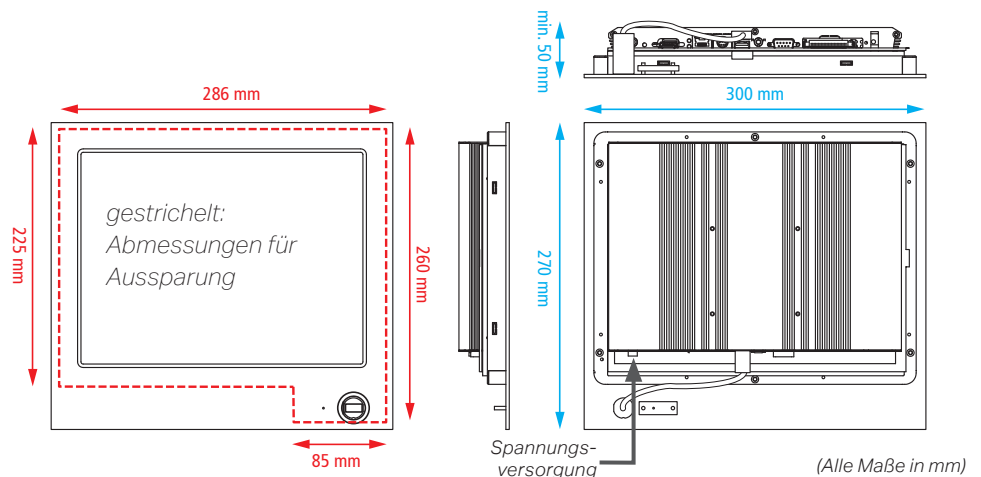


Abmessungen

Variante A



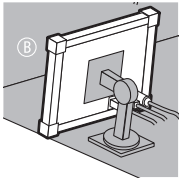
Bedienmodul
OPM 21 als
Einbaugerät



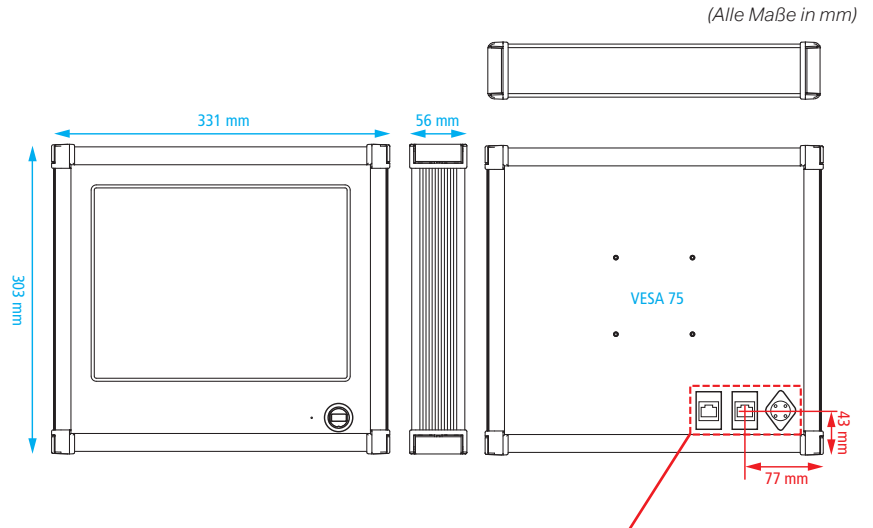
Montagehinweis für Einbaugerät:

- ① Am vorgesehenen Montageort ist eine Aussparung vorzusehen, siehe Abmessungen Variante A
- ② Nachdem das Bedienmodul von vorne durch die Aussparung geführt wurde, werden die sieben schwarzen Montageklammern in die entsprechenden Aussparungen gesteckt. Drehen Sie die Montageklammern so, dass die Schrauben in Richtung Frontplatte zeigen.
- ③ Ziehen Sie anschließend die Schrauben in den Montageklammern sanft an, bis das OPM 21 in der Aussparung fixiert ist.

Variante B

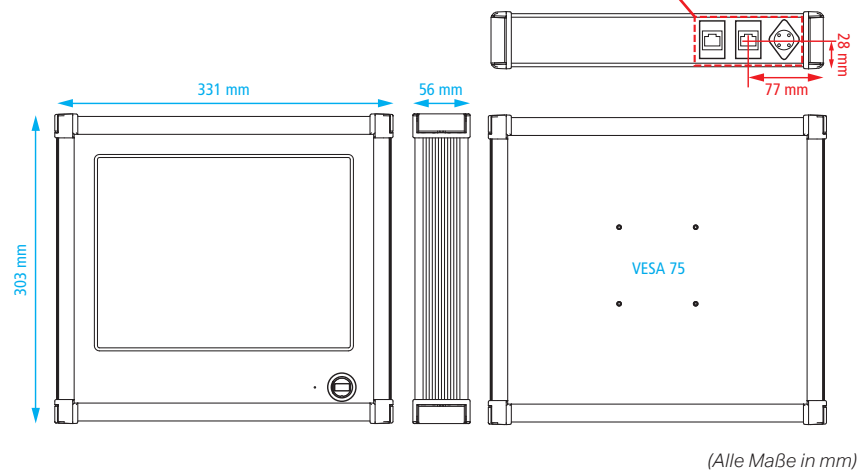


Bedienmodul OPM 21 in Schutzgehäuse mit **Buchsen an Rückwand**

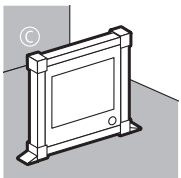


Wenn die Rückwand bzw. Unterseite von OPM 21 auf einer flachen Oberfläche montiert werden sollte, muss ein Ausschnitt für die Stecker und Buchsen vorgesehen werden:
min. 110 x 50 mm

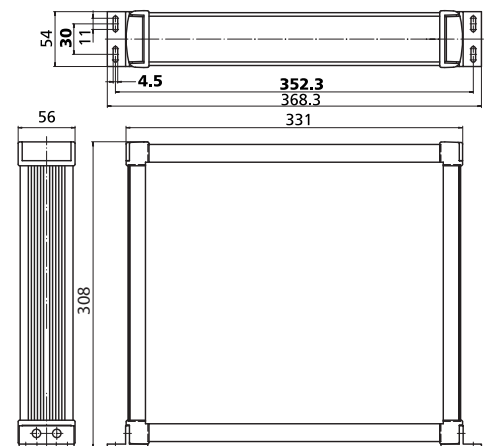
Bedienmodul OPM 21 in Schutzgehäuse mit **Buchsen an Boden**



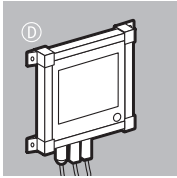
Variante C



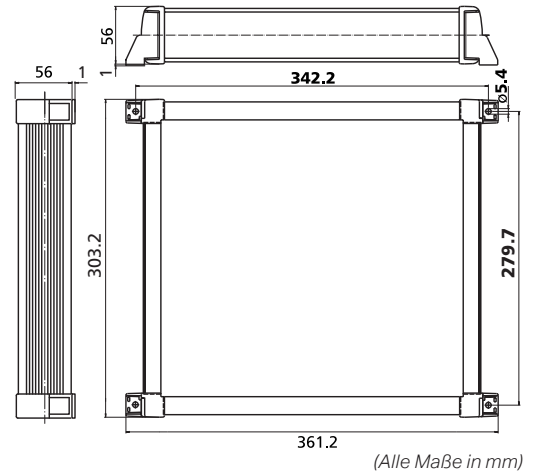
Bedienmodul OPM 21 in Schutzgehäuse, unter Verwendung der Montagestücke für Bodenmontage, **Buchsen an Rückwand oder Boden**



Variante D



Bedienmodul OPM 21 in Schutzgehäuse, unter Verwendung der Befestigungs-Gehäusewinkel für Wandmontage, **Buchsen an Rückwand oder Boden**



Anschlüsse

Das Bedienmodul OPM 21 kann an die Hardwaresysteme von PROMOS (1), PROMOS 2 und den Monitoren von CoroPlus® ProcessControl angeschlossen werden. Folgende Anschlussbelegungen gelten:

Ethernet

Standardbelegung GBit Ethernet

SI-Bus CAN

(RJ45-Stecker, feldkonfektionierbar, Montageanleitung liegt dem Stecker bei)

PIN	Anschluss
1	CAN-H
2	CAN-L
3	CAN-Gnd

SI-Bus Ethernet

Standardbelegung 100 MBit Ethernet

Power

(Stecker Hirschmann, 4-polig)

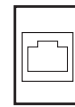
PIN	Anschluss
1	+24-V-DC
2	(GND)-DC
3	NC
⏚	NC

Power plus MBus (PROMOS (1) kompatibel)

(Stecker Hirschmann, 4-polig)

PIN	Anschluss
1	+24-V-DC
2	(GND)-DC
3	MBus, M5
⏚	MBus, M6

Ethernet



SI Bus



Power



(Stecker)

Artikelnummern

Einbaugerät

Bedienmodul OPM 21 als Einbaugerät, inklusive benötigter Stecker und Kabel zur Spannungsversorgung:
Art.-Nr.: **0.OP.21G.M**

Kabelanschluss an Rückwand

Bedienmodul OPM21 im Schutzgehäuse, Kabelanschlüsse an Rückwand, inklusive verschiedener Befestigungs-Gehäusewinkel sowie benötigter Stecker

Variante SI-Bus CAN: Art.-Nr.: **0.OP.21G.MPCAN**

Variante SI-Bus Ethernet: Art.-Nr.: **0.OP.21G.MPBETH**

Variante MBus: Art.-Nr.: **0.OP.21G.MPB485**
(PROMOS (1) kompatibel)

Kabelanschluss an Boden

Bedienmodul OPM21 im Schutzgehäuse, Kabelanschlüsse an Boden, inklusive verschiedener Befestigungs-Gehäusewinkel sowie benötigter Stecker

Variante SI-Bus CAN: Art.-Nr.: **0.OP.21G.MPBBCAN**

Variante SI-Bus Ethernet: Art.-Nr.: **0.OP.21G.MPBETH**

Variante MBus: Art.-Nr.: **0.OP.21G.MPB485**
(PROMOS (1) kompatibel)

Halterung

Halterung nach VESA-75-Standard mit 3D-Gelenk zum Neigen und Schwenken, für OPM 21 Varianten B, C und D (beachten Sie die beiliegenden Installationshinweise):
Art.-Nr.: **Z.AN.DER.000106**