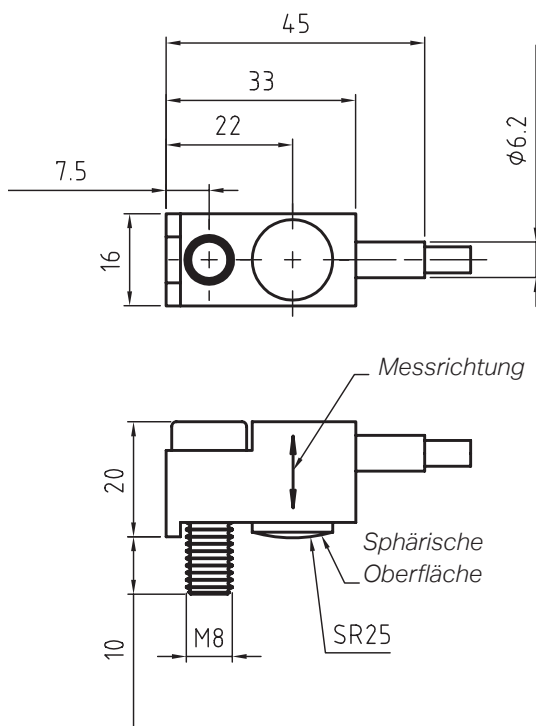


Beschleunigungs-Sensoren in IEPE-Technik

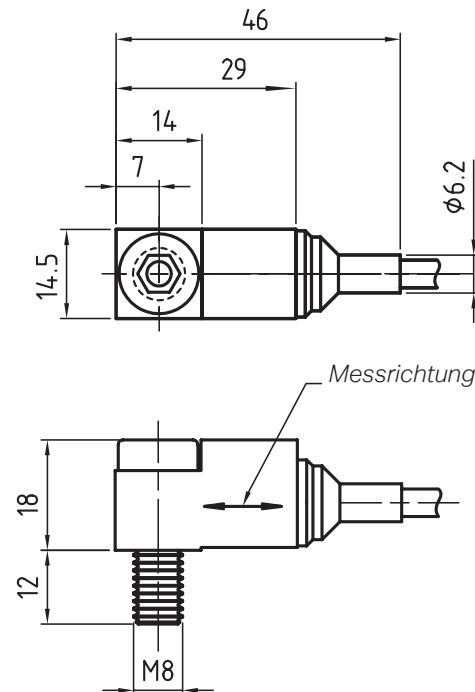
VBS 50 AR

Messrichtung axial
und Kabel radial zur Schraube



VBS 50 RR

Messrichtung radial
und Kabel radial zur Schraube



(Alle Maße in mm)

Technische Daten

Leistung

Empfindlichkeit ($\pm 20\%$)*	50 mV/g
Messbereich	± 100 g
Frequenzbereich	0,1 bis 10.000 Hz
Integrierter Filter	Tiefpass 10 kHz, 2. Ordnung
Resonanzfrequenz	> 20 kHz

Umgebungsbedingungen

Überlastlimit (Schock)	7.000 g Peak
Schutzklasse	IP 67
Temperaturbereich	-50 °C bis +70 °C

Elektrische Eigenschaften

Anregungsspannung	18 bis 28 VDC
Konstantstrom	2 bis 20 mA
Ausgangs-Bias-Spannung	8 bis 12 VDC
Gehäuseisolation	> $10^8 \Omega$

Anschluss

Kabel	Triaxial, geschirmt
Kabelmantel	PUR, 4,5 mm
Biegeradius	25 mm
Schraube	M8,
	Anzugsmoment 12 Nm

* Der Sensor wird mit Kalibrationsdatenblatt ausgeliefert.

Installationshinweis

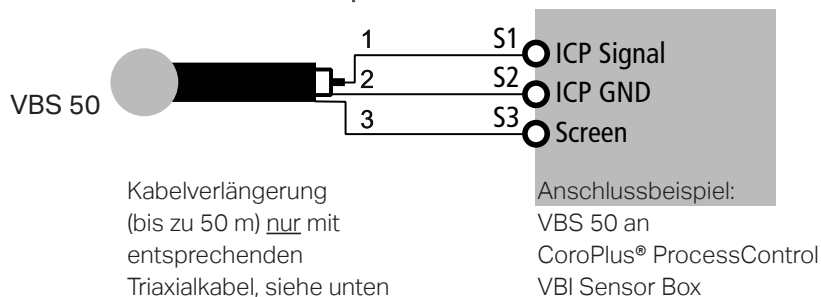
Wichtiger Installationshinweis für Sensoren in Werkzeugmaschinen bei Einsatz von Kühlschmiermittel:

Sensor und insbesondere das zugehörige Kabel sind in die Maschine so zu installieren, dass das Kühlschmiermittel von ihnen ablaufen kann. Auch ist das Kabel insbesondere im Bereich des Sensors mit Kabelschellen an der Maschine zu fixieren, damit es nicht vibrieren kann.

Unbedingt zu vermeiden ist, dass der Sensor oder sein Kabel in Montageorten liegt, aus denen das Kühlschmiermittel nicht vollständig ablaufen kann. Kühlschmiermittel an derartigen Stellen (Mulden, Sicken oder Einbautaschen) wird nicht durch frisches Kühlschmiermittel ausgetauscht; es altert und bildet dabei aggressive Bakterien, die sogar Metalle durch Ätzung aggressiv auflösen können. Als Schutz dagegen kann nur eine entsprechende Verlegung und Fixierung des Kabels außerhalb dieser Montageorte dienen, sowie das Einbringen einer Ablaufbohrung für das Kühlschmiermittel aus dem Montageort des Sensors.

Zur Reinigung von Sensor, Kabel und Schutzschlauch keinesfalls acetonhaltige Mittel, sondern solche auf Alkoholbasis verwenden

Anschlussbeispiel



Optionales Anschluss-System

① 0.CL.CAC.RC4

Vorinstallierter 4-poliger Rundstecker (m) M12 an VBS-Sensorkabel

② 0.CP.VBS.RP4-RC4-10

optionales Verlängerungskabel für VBS-Sensoren, 4-polige Rundbuchse (f) M12 an Rundstecker (m) M12, Standardlänge 10 m (weitere Kabellängen auf Anfrage)

③ 0.CP.VBS.RP4-SB3-xx

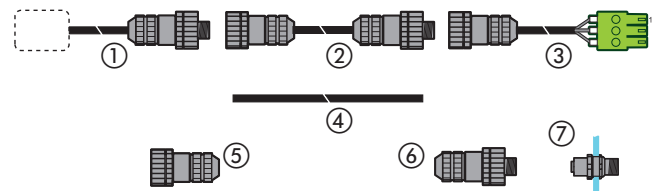
Anschlusskabel, 4-polige Rundbuchse (f) M12 an 3 pol. Schraubblock für SP-Sensor-Modul VBI 211, Standardlänge 10 m (weitere Kabellängen auf Anfrage)

④ 0.CA.SPC.TRIAXPUR

1 m Triaxialkabel (gewünschte Gesamtlänge angeben)

⑤ 0.CL.VBS.RP4

4-polige Rundbuchse (f) M12



⑥ 0.CL.VBS.RC4

4-poliger Rundstecker (m) M12

⑦ 0.CL.VBS.RC4RP4WFT

Wanddurchführung für 4-polige Einbaustecker M12, Stecker auf Buchse, geschirmt, 5-polig (max. Wandstärke 4,5 mm, Montage-Ø 16,1 mm)

Artikelnummern

VBS 50 AR (mit XX m Kabel): Art.-Nr.: **0.SH.VBS.050ARXX**

VBS 50 RR (mit XX m Kabel): Art.-Nr.: **0.SH.VBS.050RRXX**

Optionales Zubehör:

Flexibler Perbunan-Schutzschlauch mit Metallumflechtung für das Kabel (in benötigter Länge), Durchmesser: 9 mm

Flexibler wendelgewickelter Metallschutzschlauch für das Kabel (in benötigter Länge), Durchmesser: 8 mm

Metallschutzschlauch-Abschnitt für Sensorkabel 1,3 m, zur Verstärkung mechanisch beanspruchte Kabelabschnitte

Hauptsitz:

PROMETEC GmbH – ein Unternehmen der Sandvik Tooling Deutschland GmbH

Jülicher Str. 338, 52070 Aachen, Germany

E-Mail: prometec@sandvik.com

www.prometec.com

PDA-VBS50_AR_RR.de_GE März 2018 © PROMETEC

SANDVIK
Coromant